



**Pumpen-
typen:**

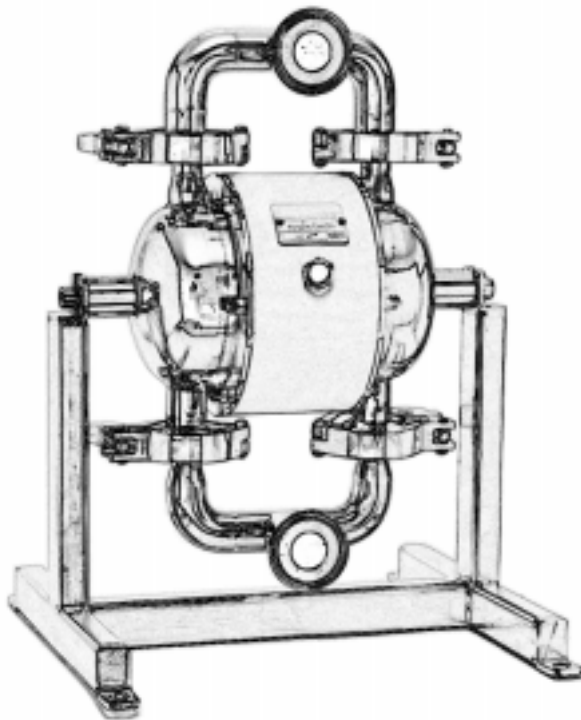
T80
T125
T225
T425

BETRIEBSANLEITUNG

topflo[®] Edelstahl- Baureihe

Pumpentyp:

Serien-Nr.:



**CE ZERTIFIKAT
INSTALLATION
BETRIEB
WARTUNG
ERSATZTEILE
TECHNISCHE DATEN
GARANTIE & REPARATUR**

ACHTUNG!

Lesen Sie diese Betriebsanleitung sorgfältig, bevor Sie die Pumpe installieren. Sollten wider Erwarten Probleme auftreten, so rufen Sie uns bitte an. Der Anwender muß ebenfalls die Sicherheitsvorschriften und Warnhinweise der zu pumpenden Flüssigkeit beachten.

CE ZERTIFIKAT	3	3.6 Zusammenbau der Pumpe	9
1 INSTALLATION	4	3.6.1 Mittelblock	9
1.1 Empfangskontrolle	4	3.6.2 Montage der Hauptbauteile	9
1.2 Lagerung	4	3.6.3 Saug- und Druckanschlüsse	9
1.3 Befestigung	4	3.6.4 Probelauf	9
1.4 Saug- und Druckleitung	4	4 ERSATZTEILE	10
1.4.1 Anschluß Saugleitung	4	4.1 Ersatzteilzeichnung T80, T125, T225 und T425	10
1.4.2 Anschluß Druckleitung	4	4.2 Ersatzteilliste T80	11
1.5 Luftanschluß	5	4.3 Ersatzteilliste T125	11
1.5.1 Luftaufbereitung	5	4.4 Ersatzteilliste T225	12
1.6 Insatallationsbeispiel	5	4.5 Ersatzteilliste T425	12
2 BETRIEB	6	4.6 Ersatzteilverratempfehlung	13
2.1 Sicherheitshinweise	6	4.7 Ersatzteilbestellungen	13
2.1.1 Schutzkleidung	6	4.8 Pumpencode	13
2.1.2 Ex-Schutzzonen	6	5 TECHNISCHE DATEN	14
2.1.3 Antriebsdruckluft	6	5.1 Förderkurven	14
2.1.4 Geräuschpegel	6	5.2 Änderung der Förderleistung	14
2.1.5 Temperaturgefahr	6	5.2.1 Änderung der Förderleistung bei verschiedenen Saughöhen	14
2.2 Inbetriebnahme	6	5.2.2 Änderung der Förderleistung bei verschiedenen Viskositäten	14
2.3 Start und Betrieb	7	5.3 Maßblätter	15
2.3.1 Trockenlauf	7	5.4 Technische Daten	15
2.3.2 Erhöhung der Lebensdauer	7	6 GARANTIE	16
2.4 Abschalten der Pumpe	7	6.1 Rücksendung von Teilen	16
2.5 Reinigen der Pumpe	7	6.2 Garantie	16
3 WARTUNG	8	6.3 Garantiefomblatt	17
3.1 Leistungstest	8		
3.2 Routine Inspektion	8		
3.3 Gesamtinspektion	8		
3.4 Fehlerursachen	8		
3.5 Demontieren der Pumpe	9		
3.5.1 Vorberitung zur Demontage	9		
3.5.2 Hauptbauteile	9		
3.5.3 Mittelblock	9		

VORWORT

Die Tapflo Druckluftmembranpumpenreihe ist eine komplette Serie von Pumpen für industrielle Anwendungen. Diese Pumpen sind für einen sicheren und unkomplizierten Einsatz sowie für einfache Wartung entwickelt worden. Es ist eine dichtungslose Bauart, die keinerlei rotierende Bauteile enthält. Sie können für nahezu alle verschiedenen Medien eingesetzt werden, die heute in der Industrie verwendet werden. Die Edelstahl-Baureihe eignet sich besonders für Lebensmittel, Pharmaprodukte und Pflegemittel.

Wenn die Wartungsvorschriften genau eingehalten werden, gewährleisten die Tapflo-Pumpen einen zuverlässigen und störungsfreien Betrieb für lange Zeit. Diese Betriebsanleitung macht den Betreiber mit allen Informationen über Installation, Betrieb und Wartung vertraut.

Konformitätserklärung

Maschinenrichtlinie 89/392/EEC, Anhang 2A

Tapflo AB erklärt, dass:

Produktbezeichnung: **Druckluftmembranpumpen**

Baureihe: **T...**

aufgrund ihrer Konzipierung und Bauart sowie in der von uns in Verkehr gebrachten Ausführung den einschlägigen grundlegenden Sicherheits- und Gesundheitsanforderungen der EG-Richtlinie 89/393/EEC mit Zusatz 91/368/EEC, 93/94 EEC und 93/68 EEC entsprechen.

Hersteller: **Tapflo AB**

Anschrift: **Filaregatan 4
S-442 34 Kungälv
Sweden**

Tapflo AB, september 1st 1999



Börje Johansson
Managing director

1.1 Empfangskontrolle

Trotz aller Vorsicht die wir beim Verpacken und Versenden walten lassen, empfehlen wir dringend, alle Sendungen nach Erhalt umgehend sorgfältig zu prüfen. Überprüfen Sie, ob alle auf dem Lieferschein gelisteten Positionen vollständig sind. Bei Beschädigung oder Unvollständigkeit bitte sofort das Transportunternehmen und Tapflo benachrichtigen.

1.2 Lagerung

Wenn die Pumpe vor dem Einbau gelagert werden muß, bewahren Sie sie bitte an einem sauberen Ort auf. Entfernen Sie nicht die Schutzfolie, die ein Eindringen von Fremdkörpern in die Pumpe verhindert. Reinigen Sie die Pumpe vor dem Einbau.

1.3 Befestigung

Die Pumpen können ohne zusätzliche Befestigung am Boden betrieben werden. Sollte eine Befestigung zwingend erforderlich sein, so stellen Sie sicher, daß der Untergrund Schwingungen absorbieren kann. Verwenden Sie die Befestigungsbohrungen unten an dem Grundrahmen. Für den Betrieb der Pumpe ist es unbedingt erforderlich, dass sie im Rahmen mit dem Sauganschluss nach unten aufgestellt wird (siehe Skizze).

1.4 Saug- und Druckleitung

Saug- und Druckleitung müssen vollständig gestützt und möglichst nahe an der Pumpe unabhängig von dieser befestigt werden. Die Leitung zur Pumpe sollte eine Schlauchleitung sein, um Spannungen auf die Anschlüsse und die Rohrleitung zu verhindern.

1.4.1 Anschluß Saugleitung

Beachten Sie bitte, daß bei allen Pumpen der Saugseite die größte Beachtung geschenkt werden muß, besonders, wenn die Pumpe saugen muß. Schon eine kleine Undichtigkeit senkt die Pumpenleistung erheblich. Für den saugseitigen Anschluß gelten folgende Empfehlungen:

- 1) Verwenden Sie einen Schlauch mit eingearbeiteter Spirale um ein Zusammenziehen des Schlauches zu vermeiden. Der innere Schlauchdurchmesser soll mindestens so groß sein, wie der Sauganschluß der Pumpe.
- 2) Stellen Sie sicher, daß die Verbindung vom Schlauch zur Pumpe 100% dicht ist. Andernfalls wird die Saugleistung reduziert.
- 3) Vermeiden Sie lange Saugleitungen und mögliche Luftsäcke in der Saugleitung.

1.4.2 Anschluß Druckleitung

Für diesen Anschluß wird lediglich ein einfacher Anschluß empfohlen. Verwenden Sie einen Schlauch oder eine flexible Verbindung zwischen Pumpe und starrer Rohrleitung von mindestens einem Meter Länge. Alle Komponenten nach der Pumpe müssen mindestens in PN10 ausgeführt sein.

1.5 Luftanschluß

Schrauben Sie am besten mit einem Schnellkupplungssystem den Schlauchanschluß in den Lufteinlaß im Mittelblock. Verwenden Sie einen Schlauch mit mindestens dem gleichen Querschnitt wie der Lufteinlaß hat. Ein Absperrventil vor der Pumpe wird empfohlen.

1.5.1 Luftaufbereitung

Das Luftsteuerventil ist für ölfreie Luft konstruiert. Eine Ölzufuhr in der Druckluft ist **nicht erlaubt**. Der maximale Antriebsdruck beträgt 16 bar. Zum Schutz der Pumpe wird ein Filter in der Luftzufuhr empfohlen. Schmutz in der Druckluft kann zum Ausfall der Pumpe führen. **Wasserfreie Luft** ist ebenfalls erforderlich, da Vereisungen zu Störungen führen können.

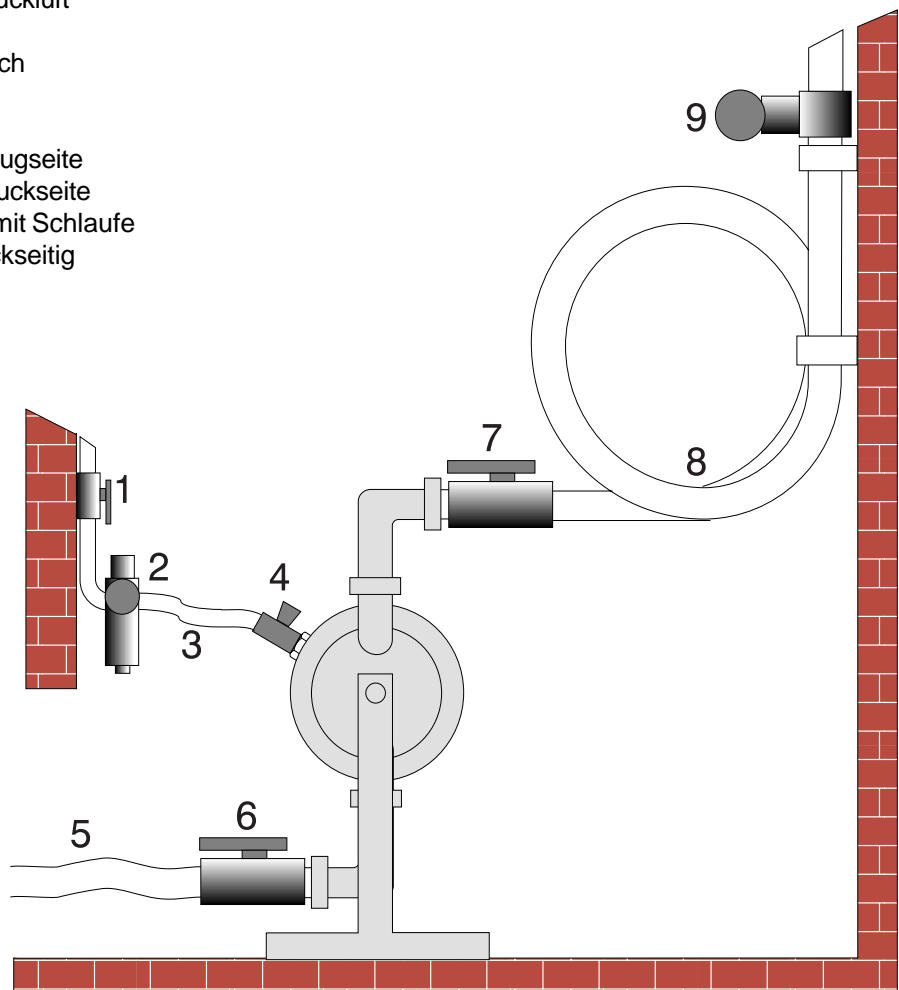
Für einen störungsfreien Betrieb empfehlen wir eine Wartungseinheit vor der Pumpe zu installieren. Diese sollte folgende Komponenten enthalten:

- 1) Druckminderer zum Einstellen des Luftdruckes
- 2) Manometer um den tatsächlichen Druck ablesen zu können
- 3) Nadelventil um den Durchfluß zu regeln
- 4) Filter mit 5µm und Wasserabscheider

Diese Komponenten sind in unserer **Wartungseinheit** enthalten, die als Zubehör bestellt werden kann.

1.6 Installationsbeispiel

- 1) Absperrventil Druckluft
- 2) Wartungseinheit
- 3) Flexibler Schlauch
- 4) Nadelventil
- 5) Flexible Leitung
- 6) Absperrventil Saugseite
- 7) Absperrventil Druckseite
- 8) Druckschlauch mit Schlaufe
- 9) Manometer druckseitig



2.1 Sicherheitshinweise

Die Pumpen müssen gemäß den gültigen nationalen Sicherheitsvorschriften installiert werden.



Die Pumpen sind für spezielle Anwendungen ausgelegt. Ohne Rücksprache niemals für andere Einsätze verwenden, als für die sie gekauft wurden.

2.1.1

Schutzkleidung



Bei Arbeiten an oder in der Nähe der Pumpen muß entsprechende Schutzkleidung und Schutzbrille getragen werden.

2.1.2

Ex-Schutz zonen



Für den Einsatz in Ex-gefährdeten Bereichen muss die Pumpe korrekt geerdet werden. Statische Aufladungen können beim Betrieb auftreten und Explosionen und Verletzungen verursachen. Wenden Sie sich bitte an Tapflo. Beachten Sie die gültigen Ex-Schutzrichtlinien für den Einsatzort.

2.1.3

Antriebsdruckluft



Der maximale Antriebsdruck der Pumpen beträgt 16 bar. Höhere Drücke können die Pumpe beschädigen und Personen in der Nähe der Pumpe verletzen.

2.1.4

Geräuschpegel



Nach Untersuchungen beträgt der Geräuschpegel von Tapflo-Pumpen weniger als 80 dB(A). Unter bestimmten Umständen, z.B. wenn die Pumpe mit hohem Luftdruck und ohne Gegendruck betrieben wird, kann der Geräuschpegel unangenehm oder sogar gefährlich für Personen werden, die sich für längere Zeit in der Nähe aufhalten. Diese Gefahr kann verhindert werden durch:

- Gebrauch von geeignetem Gehörschutz
- Verringerung des Antriebsdruckes oder Erhöhung des Gegendruckes
- Ableiten der Abluft mittels Schlauch vom Schalldämpferanschluß an einen anderen Ort
- die Verwendung von Elastomer Ventilkugeln aus EPDM oder NBR statt PTFE oder Edelstahl, wenn die Beständigkeiten dies erlauben

2.1.5

Temperaturgefahr



Erhöhte Temperaturen können die Pumpe und/oder die Rohrleitungen beschädigen und dadurch Personal in der Nähe der Pumpe gefährden. Vermeiden Sie schnelle Temperaturwechsel und überschreiten Sie nicht die maximal zulässige Temperatur der Pumpe. Siehe auch maximale Temperaturen basierend auf Wasser im Kapitel 5 "Technische Daten".

2.2 Inbetriebnahme

- Stellen Sie sicher, daß die Pumpe entsprechend den Vorschriften in Kapitel 1 installiert ist.
- Füllen der Pumpe mit Flüssigkeit vor Inbetriebnahme ist nicht erforderlich.
- Nach Neuinstallationen oder Wiedereinbau, sollte ein Probetrieb mit Wasser durchgeführt werden, um sicher zu stellen, daß die Pumpe ordnungsgemäß arbeitet und alle Anschlüsse dicht sind.

2.3 Start und Betrieb

- Öffnen Sie das druckseitige Absperrventil.
- **Achtung! Um eine ausreichende Saugleistung zu erzielen, muß die Pumpe langsam gestartet werden, wenn noch Luft in der Saugleitung ist. Dies ist nicht erforderlich, wenn die Saugleitung vor Start gefüllt wird oder Zulauf vorhanden ist.**
- Wenn die Pumpe angesaugt hat, kann die Hubfrequenz gesteigert werden, um die volle Pumpleistung zu erhalten.
- Die Pumpenleistung kann durch ein Nadelventil im Lufteingang und einem Druckminderer eingestellt werden. Auch durch ein druckseitiges Regelventil kann die Leistung eingestellt werden.

2.3.1 Trockenlauf

Die Pumpe kann kurzzeitig ohne Probleme trocken laufen. Bei längerem Trockenlauf erhöht sich der Verschleiß durch die hohe Hubfrequenz.

2.3.2 Erhöhung der Lebensdauer

Ein Betrieb der Pumpe bei maximaler Hubfrequenz führt zu vorzeitigem Verschleiß der Bauteile. Deshalb wird empfohlen, die Pumpe generell bei halber Maximalleistung zu betreiben. Dies wäre bei einer T125 z.B. eine kontinuierliche Förderung von 62 l/min.

2.4 Abschalten der Pumpe

Die Pumpe kann auf zwei Arten abgeschaltet werden:

- 1) Schließen eines druckseitigen Ventils. Der Systemdruck stoppt die Pumpe, ohne daß diese Schaden nimmt. Durch Öffnen des Ventils läuft die Pumpe wieder an.
- 2) Abschalten der Luftzufuhr.

2.5 Reinigen der Pumpe

Besonders im Lebensmittel- oder Pharmabereich wird größter Wert auf eine gute Reinigbarkeit der Pumpe gelegt. Diese Pumpen sind für eine CIP-Reinigung konzipiert. Die Pumpen können sowohl mit einer Reinigungslösung gespült werden, als auch durch Heißdampf sterilisiert werden. Dies kann ohne einen Ausbau der Pumpe vom Rohrleitungssystem durchgeführt werden. Die Pumpe muß in der normalen Durchflußrichtung (von der Saug- zur Druckseite) gespült werden. Achten Sie bitte auf die chemische Beständigkeit der Pumpenteile gegen das Reinigungsmittel. Im Zweifelsfall fragen Sie uns bitte.

3.1 Leistungstest

Bei Neuinstallationen sollte ein Leistungstest bei einem spezifizierten Antriebsdruck und Luftmenge durchgeführt werden. Diese Information kann später zur Ermittlung von Leistungsverlust durch Verschleiß verwendet werden. So wird es möglich, einen Wartungsplan zu entwickeln und die Ersatzteilkhaltung zu planen.

3.2 Routine Inspektion

Eine Beobachtung der Pumpe von Zeit zu Zeit wird empfohlen, um Probleme frühzeitig zu erkennen. Änderungen im Geräuschverhalten können auf Verschleiß hinweisen (siehe unten "Fehlerursachen"). Austretende Flüssigkeit oder Leistungsverlust können so ebenfalls festgestellt werden. Routine Inspektionen sollten auch durchgeführt werden, wenn eine Fehlfunktion vermutet wird.

3.3 Gesamtinspektionen

Die Intervalle zwischen den kompletten Inspektionen hängen von den Betriebsbedingungen ab. Die Eigenschaften der Medien, der Temperatur, der verwendeten Pumpenwerkstoffe und die Laufzeit der Pumpe entscheiden über die erforderliche Häufigkeit von kompletten Inspektionen.

Wenn ein Problem aufgetreten ist oder wenn die Pumpe für eine Überholung vorgesehen ist, folgen Sie bitte den Kapiteln "Fehlerursachen" oder "Demontieren der Pumpe". Sie können uns selbstverständlich gerne für weiter Unterstützung ansprechen.

Verschleißteile sollten auf Lager gehalten werden. Siehe Kapitel 4, "Ersatzteilverratempfehlung"

3.4 Fehlerursachen

Problem	Mögliche Ursache
Die Pumpe läuft nicht	Antriebsdruck zu niedrig Luftversorgung blockiert Schalldämpfer verschmutzt oder vereist Steuerventil defekt Pumpenkammer verstopft Membrane defekt
Schlechte Saugleistung	Sauganschluß undicht Saugleitung verstopft Schalldämpfer verschmutzt oder vereist Ventilkugeln blockiert Ventilkugeln beschädigt
Pumpe läuft unregelmäßig	Ventilkugeln blockiert Dichtungen im Mittelblock oder Steuerventil defekt Membrane defekt
Wenig Leistung/Druck	Druckabfall in Luftversorgung Saug-oder Luftleitung blockiert Schalldämpfer verstopft oder vereist Steuerventil defekt Ventilkugeln verschlissen/beschädigt Luft in Flüssigkeit Membrane defekt
Flüssigkeit kommt aus Pumpe	Zuganker haben sich gelockert
Flüssigkeit aus Schalldämpfer	Membrane defekt

3.5 Demontieren der Pumpe

3.5.1 Vorbereitung zur Demontage

Stellen Sie sicher, daß die Pumpe vollständig entleert ist. Spülen oder neutralisieren Sie jede Restflüssigkeit. Entfernen Sie zuerst den Luftanschluß, dann den Saug- und Druckanschluß.

3.5.2 Hauptbauteile

- 1) Öffnen Sie die TriClamp-Verbindungen an den Anschlussstutzen und entfernen Sie die Ventilkugeln und die Dichtungen
- 2) Lösen Sie die seitlichen Befestigungsschrauben am Rahmen und heben Sie die Pumpe aus dem Gestell.
- 3) Entfernen Sie die Muttern auf einer Seite der Pumpe. Legen Sie die Pumpe auf die Seite, auf der die Muttern verblieben sind. Heben Sie die lose Gehäusehälfte ab und ziehen vorsichtig den Mittelblock über die verbliebenen Zugstangen.

3.5.3 Mittelblock

- 1) Halten Sie eine Membrane fest und schrauben Sie die andere von der Kolbenstange. Dann ziehen Sie die verbliebene Membrane mit der Kolbenstange aus dem Mittelblock.
- 2) Entfernen Sie die Sicherungsringe mit einer Seegerringzange und drücken Sie vorsichtig das Steuerventil aus der Bohrung.

3.6 Zusammenbau der Pumpe

3.6.1 Mittelblock

Der Mittelblock wird umgekehrt montiert, wie er zerlegt wurde.

- 1) Bauen Sie einen Sicherungsring in den Mittelblock, drehen diesen und drücken das Steuerventil in den Mittelblock. Um ein einfacheres Gleiten zu ermöglichen, können die O-Ringe mit flüssiger Seife geschmiert werden. Anschließend montieren Sie den zweiten Sicherungsring.
- 2) Stecken Sie die Membrane mit der Kolbenstange in die Bohrung.
- 3) Schrauben Sie die zweite Membrane auf die Kolbenstange und fixieren Sie die Löcher der Membrane über den Löchern des Mittelblockes. Eventuell muß die Membrane etwas zurückgedreht werden.

3.6.2 Montage der Hauptbauteile

Das Gehäuse wird umgekehrt wie beim Zerlegen zusammengebaut:

- 1) Achten Sie auf die richtige Lage der Pumpenkammern. Die Saugseite hat einen zylindrischen Kugelfangbolzen! Achten Sie beim Durchstecken der Zugstangen, dass deren Gewinde die Membrane nicht beschädigt.

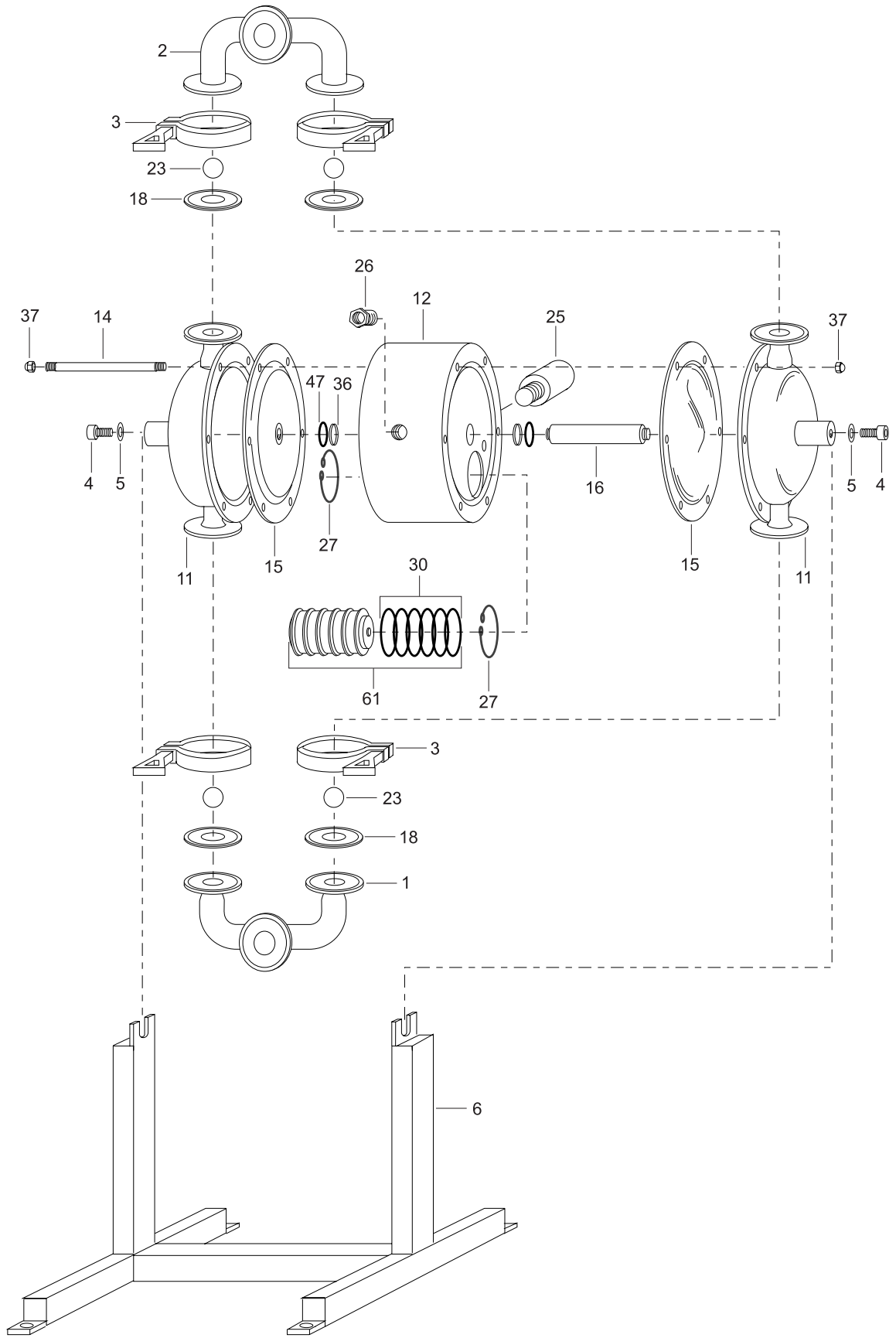
3.6.3 Saug- und Druckanschlüsse

Der Anschluss mit dem zylindrischen Kugelfangbolzen ist der Druckanschluss und muß oben montiert werden. Unter Umständen müssen die konischen Flächen der TriClamps mit einem geeigneten Schmiermittel behandelt werden, um ein "Fressen" der Verbindung zu vermeiden.

3.6.4 Probelauf

Wir empfehlen einen Probelauf vor der Installation der Pumpe in der Anlage, falls bei dem Zusammenbau Fehler aufgetreten sind oder die Pumpe undicht ist.

4.1 Ersatzteilzeichnung T80, T125, T225, T425



4.2 Ersatzteilliste T80

Pos	Bezeichnung	Material	Stck	Artikelnr.	Pos	Bezeichnung	Material	Stck	Artikelnr.		
1	Sauganschluss:				16	Kolbenstange	1.4571	1	6-050-16		
	TriClamp 1"	1.4571	1	6-080-1-1		18	Dichtung Stutzen	EPDM	4	6-080-18	
	Flansch DN 25	1.4571	1	6-080-1-2			PTFE	4	6-080-18-1		
	SMS 25	1.4571	1	6-080-1-3			23	Ventilkugel	EPDM	4	6-050-23
	DIN 11 851 DN 25	1.4571	1	6-080-1-4				PTFE		6-050-23-1	
2	Druckanschluss:					NBR		6-050-23-3			
	TriClamp 1"	1.4571	1	6-080-2-1		Stahl 1.3505		6-050-23-5			
	Flansch DN 25	1.4571	1	6-080-2-2		E-Stahl 1.4571		6-050-23-6			
	SMS 25	1.4571	1	6-080-2-3		PUR		6-050-23-7			
	DIN 11 851 DN 25	1.4571	1	6-080-2-4	25	Schalldämpfer	PP	1	6-050-25		
3	TriClamp-Verbindung	1.4571	4	6-080-3		26	Lufteinlass	Ms verchr.	1	6-050-26	
	Rahmenschraube	1.4571	2	6-080-4	27	Sicherungsring	Stahl	2	6-050-27		
5	Unterlegscheibe	1.4571	2	6-080-5	30	O-Ring	NBR	6	6-050-30		
6	Rahmengestell	1.4571	1	6-080-6	36	Mittelblockdichtung	FE	4	6-050-36		
11	Pumpenkammer	1.4571	2	6-080-11	37	Hutmutter	1.4571	12	6-080-37		
12	Mittelblock	PP	1	6-050-12	47	O-Ring Mittelblock	NBR	8	6-050-47		
14	Zugstange	1.4571	6	6-050-14	61	Steuerventil komplett		1	6-050-61		
15	Membrane	EPDM	2	6-050-15							
		PTFE		6-050-15-1							
		NBR		6-050-15-3							

4.3 Ersatzteilliste T125

Pos	Bezeichnung	Material	Stck	Artikelnr.	Pos	Bezeichnung	Material	Stck	Artikelnr.		
1	Sauganschluss:				16	Kolbenstange	1.4571	1	6-100-16		
	TriClamp 1 1/2"	1.4571	1	6-125-1-1		18	Dichtung Stutzen	EPDM	4	6-125-18	
	Flansch DN 40	1.4571	1	6-125-1-2			PTFE	4	6-125-18-1		
	SMS 38	1.4571	1	6-125-1-3			23	Ventilkugel	EPDM	4	6-100-23
	DIN 11 851 DN 25	1.4571	1	6-125-1-4				PTFE		6-100-23-1	
2	Druckanschluss:					NBR		6-100-23-3			
	TriClamp 1 1/2"	1.4571	1	6-125-2-1		Stahl 1.3505		6-100-23-5			
	Flansch DN 40	1.4571	1	6-125-2-2		E-Stahl 1.4571		6-100-23-6			
	SMS 38	1.4571	1	6-125-2-3		PUR		6-100-23-7			
	DIN 11 851 DN 40	1.4571	1	6-125-2-4	25	Schalldämpfer	PP	1	6-100-25		
3	TriClamp-Verbindung	1.4571	4	6-125-3		26	Lufteinlass	Ms verchr.	1	6-050-26	
	Rahmenschraube	1.4571	2	6-125-4	27	Sicherungsring	Stahl	2	6-050-27		
5	Unterlegscheibe	1.4571	2	6-125-5	30	O-Ring	NBR	6	6-050-30		
6	Rahmengestell	1.4571	1	6-125-6	36	Mittelblockdichtung	FE	4	6-050-36		
11	Pumpenkammer	1.4571	2	6-125-11	37	Hutmutter	1.4571	12	6-125-37		
12	Mittelblock	PP	1	6-100-12	47	O-Ring Mittelblock	NBR	8	6-050-47		
14	Zugstange	1.4571	6	6-100-14	61	Steuerventil komplett		1	6-050-61		
15	Membrane	EPDM	2	6-100-15							
		PTFE		6-100-15-1							
		NBR		6-100-15-3							

4.4 Ersatzteilliste T225

Pos	Bezeichnung	Material	Stck	Artikelnr.	Pos	Bezeichnung	Material	Stck	Artikelnr.
1	Sauganschluss:				16	Kolbenstange	1.4571	1	6-200-16
	TriClamp 1 1/2"	1.4571	1	6-225-1-1	18	Dichtung Stutzen	EPDM	4	6-225-18
	Flansch DN 50	1.4571	1	6-225-1-2			PTFE	4	6-225-18-1
	SMS 51	1.4571	1	6-225-1-3	23	Ventilkugel	EPDM	4	6-200-23
	DIN 11 851 DN 50	1.4571	1	6-225-1-4			PTFE		6-200-23-1
2	Druckanschluss:						NBR		6-200-23-3
	TriClamp 1 1/2"	1.4571	1	6-225-2-1			Stahl 1.3505		6-200-23-5
	Flansch DN 50	1.4571	1	6-225-2-2			E-Stahl 1.4571		6-200-23-6
	SMS 51	1.4571	1	6-225-2-3			PUR		6-200-23-7
	DIN 11 851 DN 50	1.4571	1	6-225-2-4	25	Schalldämpfer	FP	1	6-100-25
3	TriClamp-Verbindung	1.4571	4	6-225-3	26	Lufteinlass	Ms verchr.	1	6-400-26
4	Rahmenschraube	1.4571	2	6-225-4	27	Sicherungsring	Stahl	2	6-400-27
5	Unterlegscheibe	1.4571	2	6-225-5	30	O-Ring	NBR	6	6-400-30
6	Rahmengestell	1.4571	1	6-225-6	36	Mittelblockdichtung	FE	4	6-200-36
11	Pumpenkammer	1.4571	2	6-225-11	37	Hutmutter	1.4571	12	6-225-37
12	Mittelblock	FP	1	6-200-12	47	O-Ring Mittelblock	NBR	8	6-200-47
14	Zugstange	1.4571	6	6-200-14	61	Steuerventil komplett		1	6-400-61
15	Membrane	EPDM	2	6-200-15					
		PTFE		6-200-15-1					
		NBR		6-200-15-3					

4.5 Ersatzteilliste T425

Pos	Bezeichnung	Material	Stck	Artikelnr.	Pos	Bezeichnung	Material	Stck	Artikelnr.
1	Sauganschluss:				16	Kolbenstange	1.4571	1	6-400-16
	TriClamp 3"	1.4571	1	6-425-1-1	18	Dichtung Stutzen	EPDM	4	6-425-18
	Flansch DN 65	1.4571	1	6-425-1-2			PTFE	4	6-425-18-1
	SMS 63,5	1.4571	1	6-425-1-3	23	Ventilkugel	EPDM	4	6-400-23
	DIN 11 851 DN 65	1.4571	1	6-425-1-4			PTFE		6-400-23-1
2	Druckanschluss:						NBR		6-400-23-3
	TriClamp 3"	1.4571	1	6-425-2-1			Stahl 1.3505		6-400-23-5
	Flansch DN 65	1.4571	1	6-425-2-2			E-Stahl 1.4571		6-400-23-6
	SMS 63,5	1.4571	1	6-425-2-3			PUR		6-400-23-7
	DIN 11 851 DN 65	1.4571	1	6-425-2-4	25	Schalldämpfer	FP	1	6-100-25
3	TriClamp-Verbindung	1.4571	4	6-425-3	26	Lufteinlass	Ms verchr.	1	6-400-26
4	Rahmenschraube	1.4571	2	6-425-4	27	Sicherungsring	Stahl	2	6-400-27
5	Unterlegscheibe	1.4571	2	6-425-5	30	O-Ring	NBR	6	6-400-30
6	Rahmengestell	1.4571	1	6-425-6	36	Mittelblockdichtung	FE	4	6-400-36
11	Pumpenkammer	1.4571	2	6-425-11	37	Hutmutter	1.4571	12	6-425-37
12	Mittelblock	FP	1	6-400-12	47	O-Ring Mittelblock	NBR	8	6-400-47
14	Zugstange	1.4571	6	6-400-14	61	Steuerventil komplett		1	6-400-61
15	Membrane	EPDM	2	6-400-15					
		PTFE		6-400-15-1					
		NBR		6-400-15-3					

4.6 Ersatzteilverratempfehlung

Auch bei normalem Betrieb unterliegen einige Bauteile einem natürlichen Verschleiß. Um teure Ausfallzeiten zu vermeiden, empfehlen wir die wichtigsten Bauteile auf Lager zu halten.

Abhängig vom Einsatzfall und von der Bedeutung eines unterbrechungsfreien Betriebes empfehlen wir zwei verschiedenen Ersatzteilsätze. Bei Bestellung eines Satzes benötigen wir die komplette Pumpenbezeichnung laut Typenschild (siehe unten "Pumpencode").

Ersatzteilsatz 1

Stck	Bezeichnung	Pos
2	Membrane	15
4	Ventilkugel	23
1	Schalldämpfer	25
4	Dichtungen	18

Ersatzteilsatz 2

Stck	Bezeichnung	Pos
2	Membranen	15
4	Ventilkugeln	23
1	Schalldämpfer	25
4	Dichtungen	18
1	Kolbenstange	16
2	Sicherungsring	27
4	Mittelblockdichtung	36
2	O-Ring	47
1	Steuerventil komplett	61

4.7 Ersatzteilbestellungen

Bei Bestellung von Ersatzteilen benötigen wir die folgenden Angaben:

- 1) Pumpentype (siehe Typenschild)
- 2) Seriennr. der Pumpe (siehe Typenschild)
- 2) Artikelnr. oder Pos.Nr. des gewünschten Ersatzteils
- 3) Bezeichnung des gewünschten Ersatzteils
- 4) Gewünschte Stückzahl

4.8 Pumpencode

Die Typenbezeichnung auf dem Typenschild und auf der ersten Seite der Betriebsanleitung gibt Auskunft über die Pumpenbaugröße und die verwendeten Materialeien:

Beispiel:

T	S	80	-	S	T	T	N
1	2	3		4	5	6	7

1 = Tapflo

2 = Spezielle Ausführungen:

D = Fasspumpe

T = Getrennte Saug- und Druckanschlüsse

S = Edelstahl 1.4571 Steuerventil

3 = Max. Fördermenge in l/min

4 = Gehäusewerkstoff:

A = Aluminium

5 = Membranwerkstoff:

T = PTFE (Teflon)

E = EPDM

N = NBR

6 = Material Ventilkugeln:

T = PTFE (Teflon)

E = EPDM

N = NBR

C = Stahl 1.3505

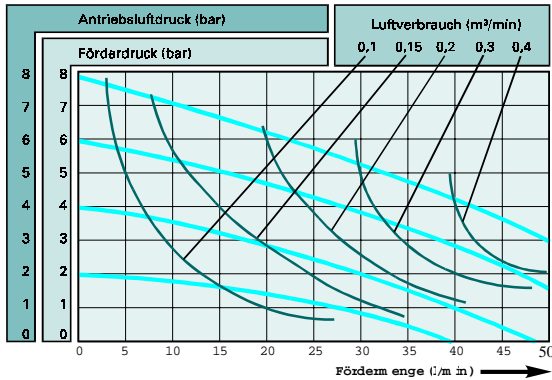
S = Edelstahl 1.4571

U = PUR (Polyurethan)

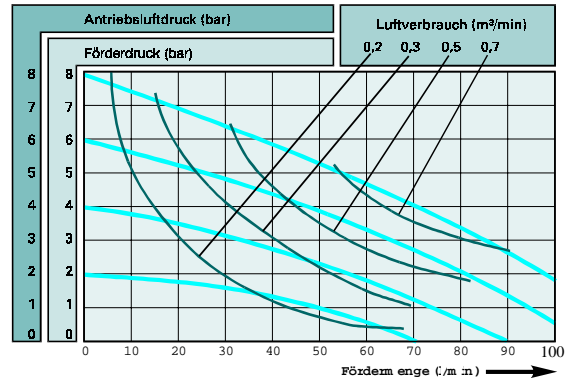
7 = Optional

5.1 Förderkurven

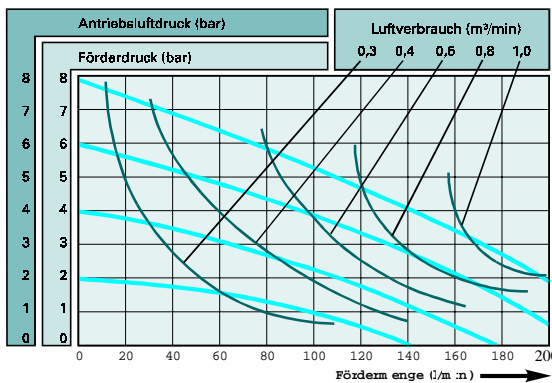
Die Förderkurven basieren auf Wasser bei 20°C. Andere Bedingungen, wie höhere Viskositäte , höhere Dichte oder höhere Temperaturen haben Einfluss auf die Pumpenleistung. Siehe Leistungsänderungen nächste Seite.



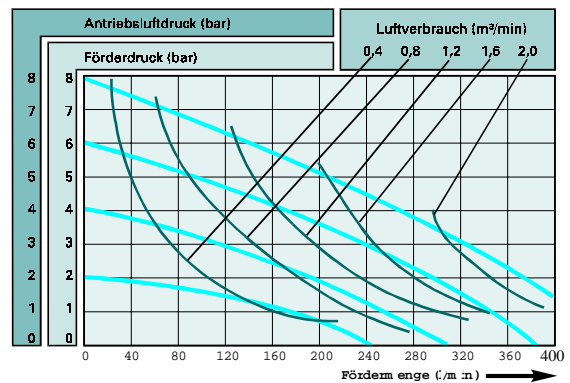
T80



T125



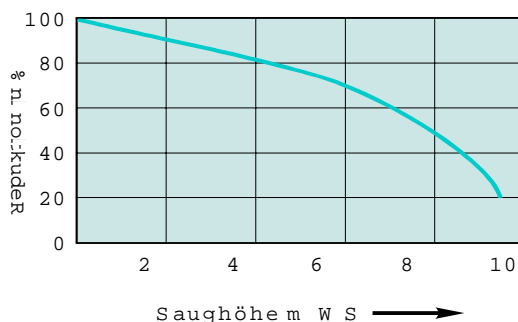
T225



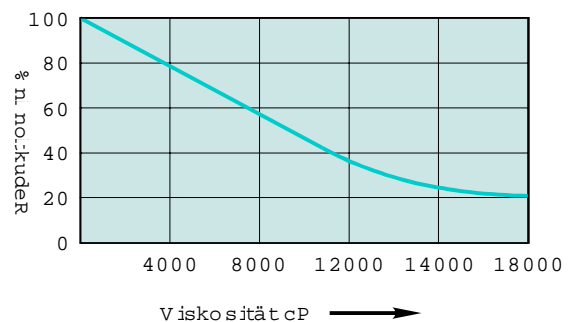
T425

5.2 Änderung der Förderleistung

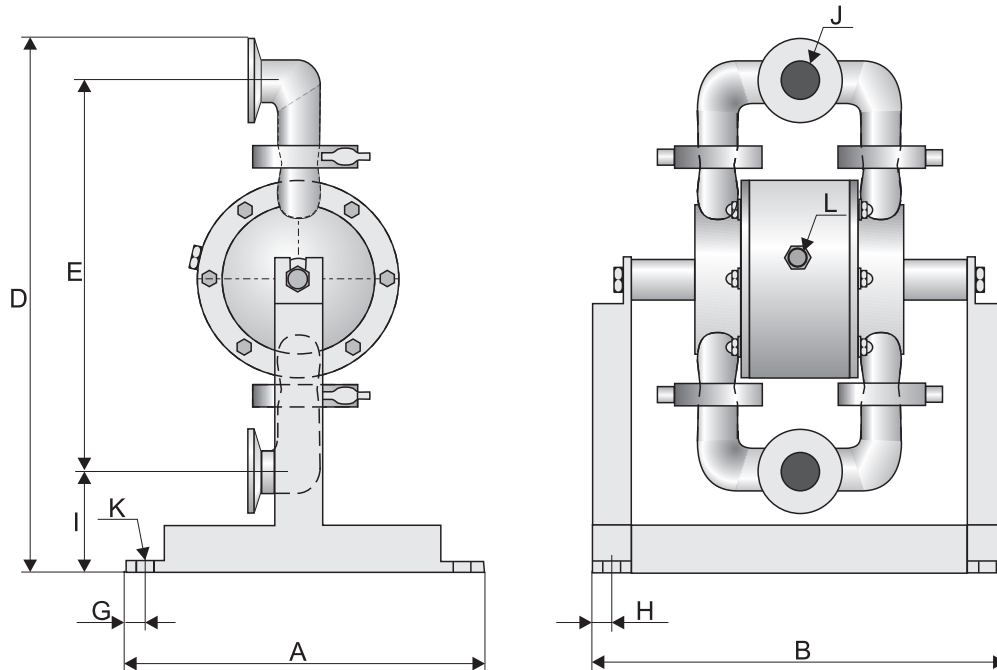
5.2.1 Änderung der Förderleistung bei verschiedenen Saughöhen



5.2.2 Änderung der Förderleistung bei verschiedenen Viskositäten



5.3 Massblätter



Maße	T80	T125	T225	T425
A	290	290	360	440
B	295	320	420	485
D	396	445	639	840
E	297	349	514	698
G	14	14	14	14
H	10	10	10	10
I	73	71	86	97
J	TriClamp (Standard) 1"	1 1/2"	2 1/2"	3"
	DIN 11 851 DN 25	DN 40	DN 50	DN 65
	Flansch DN 25	DN 40	DN 50	DN 65
	SMS SMS 25	SMS 38	SMS 51	SMS 63,5
L	1/4"	1/4"	1/2"	1/2"
Technische Daten:				
* Antriebsdruck (bar)	16	16	16	16
Max Förderhöhe (mWs)	160	160	160	160
Gewicht (kg)	7	14	38	59
Max Saughöhe trocken (mWs)	3	4	5	5
Max Saughöhe gefüllt (mWs)	8	8	8	8
Max Feststoffe (mm)	4	6	10	15
** Max Temperatur (°C)	120 / 90	120 / 90	120 / 90	120 / 90

* = Ölfreie Luft!

** = Membranen in PTFE or EPDM / NBR

6.1 Rücksendung von Teilen

Bei Rücksendungen beachten Sie bitte die folgenden Regeln:

- Fragen Sie bei uns nach Versandanweisungen
- Reinigen oder neutralisieren Sie die Pumpen oder Teile. Stellen Sie sicher, daß keine Produktreste in der Pumpe sind
- Verpacken Sie die Ware sorgfältig, um Transportschäden zu vermeiden.
- Wenn es sich um eine Reklamation mit Garantieanspruch handelt, füllen Sie nebenstehendes Formular so vollständig wie möglich aus und fügen es der Lieferung bei.

Waren können nur angenommen werden, wenn die o.g. Maßnahmen durchgeführt wurden!

6.2 Garantie

STEINLE Industripumpen garantiert, daß gelieferte Waren frei sind von Schäden im Material und durch Bearbeitung für einen Zeitraum von nicht länger als einem Jahr bei normaler Beanspruchung. Garantieforderungen können nur nach Begutachtung der betroffenen Teile anerkannt werden. Im Garantiefall ist die Fa. Tapflo zur Reparatur im eigenen Haus oder zum kostenlosen Austausch der reklamierten Teile verpflichtet. Weitere Ansprüche können nicht geltend gemacht werden. Der Kunde verpflichtet sich, die o.g. Regeln "Rücksendung von Teilen" zu beachten. Sollten Pumpen oder Teile defekt eintreffen, müssen Sie dieses umgehend an uns mitteilen. Diese Garantie gilt nicht für Pumpen oder Teile, die nicht für den vorgesehenen Zweck verwendet werden.

Von der Garantie ausgenommen sind alle Verschleißteile, da diese je nach Anwendungsfall auch innerhalb eines Jahres ausfallen können. Dies gilt insbesondere für Membranen, Ventilkugeln, O-Ringe, Dichtungen, Steuerventile, etc.

6.3 Garantiefomblatt

Firma: _____	
Telefon: _____	Fax: _____
Adresse: _____	
Land: _____	Ansprechpartner: _____
E-mail: _____	
Lieferdatum: _____	Inbetriebnahme (Datum): _____
Pumpentype: _____	Seriennr. (laut Typenschild): _____
Fehlerbeschreibung: _____	

Einsatzbedingungen:	
Medium: _____	
Temperatur (°C): _____	Viscosität (cPs): _____ Dichte (kg/m ³): _____ pH-Wert: _____
Feststoffanteil: _____ %, mit max Größe (mm): _____	
Leistung (l/min): _____	Betrieb (Std./Tag): _____ Einschaltungen/Tag: _____
Druck am Druckstutzen (bar): _____ Saughöhe: (m): _____	
Antriebsdruck: (bar): _____ Luftqualität (Filterfeinheit?, Schmierung?): _____	
Bemerkungen: _____	

Raum für Skizze:	



Tapflo AB • Filaregatan 4 • S-442 34 Kungälv • Sweden
Tel (46) 303 63390 • Fax (46) 303 19916 • E-mail: sales@tapflo.com • www.tapflo.com
